

Термостатичний змішувальний клапан Tervix Pro Line TMV

Арт №.	Температура, °C	KVS, м³/год	Під'єднання
312231	20-43	2,5	G1" (зовнішня різьба)
312232	20-55		
312233	35-60		
312234	30-70		

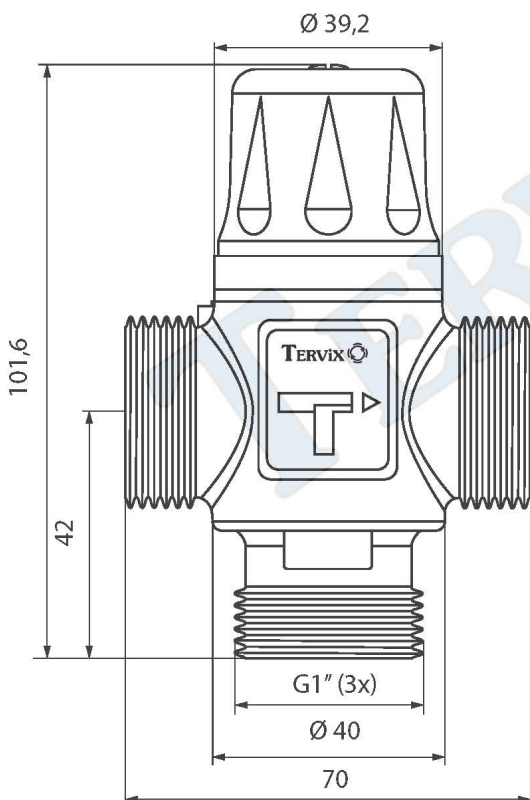


Застосування

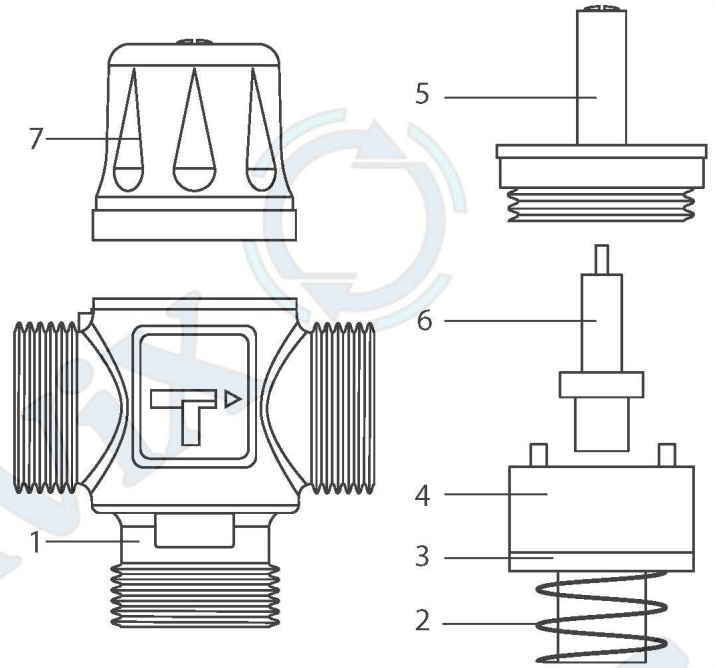
Термостатичні змішувальні клапани Tervix Pro Line TMV призначені для регулювання температури шляхом змішування двох потоків води таким чином, що на виході вода має постійну задану температуру. Внутрішній термоелемент використовується для автоматичного регулювання співвідношення подачі гарячої та холодної води.

Клапани широко використовуються в побутових системах гарячого водопостачання та системах теплої підлоги і опалення. Завдяки контролю температури в режимі реального часу, клапани забезпечують комфорт і безпеку та запобігають ошпарюванню користувачів або пошкодженню труб теплої підлоги та покриття підлоги через високі температури води.

Розміри



Опис



1. Корпус клапана (латунь)
2. Пружина (нержавіюча сталь)
3. Ущільнювачі (EPDM)
4. Внутрішня вставка (нейлон)
5. Кришка (латунь)
6. Термоелемент (мідь)
7. Ручка (пластик)

Принцип роботи



Потягніть ручку догори та встановіть потрібну температуру. Повертаючи ручку, ви зменшуєте або збільшуєте можливий хід внутрішньої нейлонової вставки, що забезпечує певну температуру води на виході з клапану. Після встановлення температури, натисніть ручку вниз - таким чином ручка фіксується та блокується від випадкової зміни температури. Термостатичний змішувальний клапан містить в собі термоелемент, який реагує на зміну температури води. Коли температура підвищується, шток починає виходити з корпусу термоелементу та давить на внутрішню нейлонову вставку. Переміщуючись, нейлонова вставка відкриває / закриває потік холодної / гарячої води. Таким чином відбувається регулювання температури води на виході з клапану.

В залежності від вибраного термоелементу, може відбуватися регулювання температури води від 20 до 70°C.

Захист від опіків / перегріву

При різкому підвищенні температури, клапан повністю перекриває подачу гарячої води, а коли температура понизиться, знову відновиться стандартна робота клапану. Таким чином спрацьовує захист від ошпарювання / перегріву.

Монтаж

Перед початком установки переконайтеся, що напрямок потоку в системі відповідає позначенню на клапані. Ретельно промийте систему, приділяючи особливу увагу видаленню залишків пайки, різання труб тощо. Також рекомендується встановити запірну арматуру та сітчасті фільтри перед вхідними з'єднаннями.

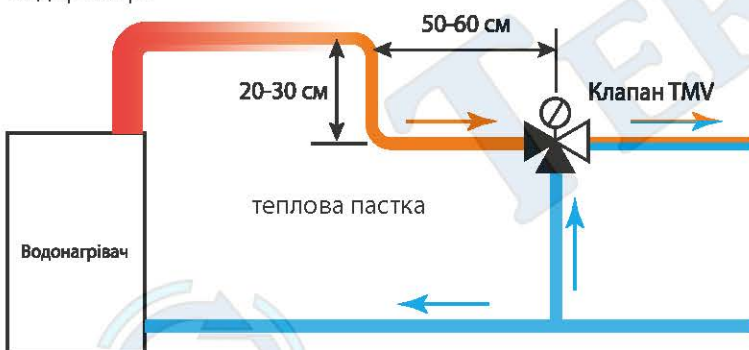
Опалювальна система повинна також включати фільтруючі елементи. В системах, де може бути зворотний потік, додатково рекомендується встановлювати зворотні клапани на підключеннях гарячої та холодної води.

Місце встановлення має забезпечувати доступ до ручки налаштування температури.

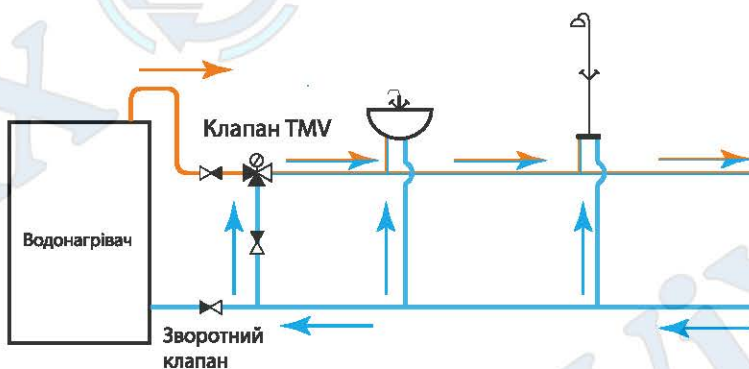
Теплова пастка

У разі встановлення клапанів за резервуаром гарячої води для побутових потреб, рекомендуємо зробити теплову пастку відповідно до схеми нижче.

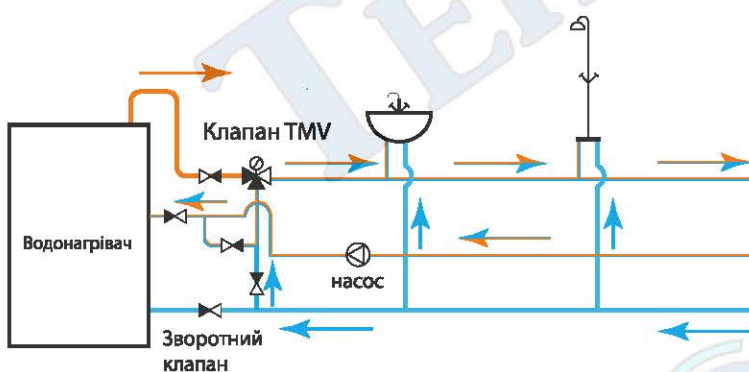
Ми рекомендуємо враховувати мінімальні відстані між тепловою пасткою та клапаном. Таке розташування захищає клапан від перегріву внаслідок циркуляції гарячої води з бака, коли не йде водорозбір.



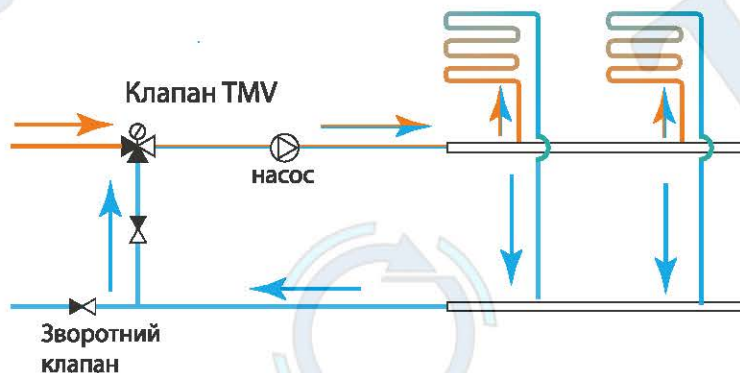
Приклади схем монтажу



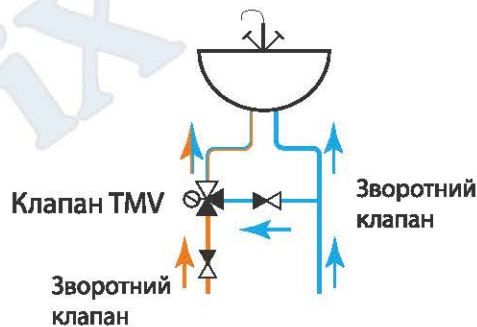
Підтримання постійної (заданої) температури гарячої води, що подається до точок водорозбору. Без рециркуляції.



Підтримання постійної (заданої) температури гарячої води, що подається до точок водорозбору. З контуром рециркуляції.



Підтримання постійної (заданої) температури в системі водяної підлоги підлоги.



Підтримання постійної (заданої) температури гарячої води в крані умивальника.

Обслуговування

Термостатичний змішувальний клапан Tervix Pro Line TMV не потребує обслуговування.

Вивід з експлуатації, утилізація

Від'єднайте клапан та розберіть його. З метою захисту навколишнього середовища, забороняється викидати демонтований клапан разом з несортованими побутовими відходами. Клапан виготовлений з матеріалів, які можуть бути перероблені.

Технічні характеристики

Бренд	Tervix
Діапазон регулювання температури	від 20 до 70 °C
Макс. робоча температура	90 °C (110°C короткочасно)
Макс. статичний тиск	10 бар
Номинальний тиск	PN 10
Перепад тиску	<3 бар
Точність контролю температури	±3 °C
З'єднання	G 1" (зовнішня різьба)
KVS	2.5 м³/год
Концентрація гліколю	<50%
Мін. витр. води для правильної регуляції	6 л/хв
Корпус	Латунь CW614N
Пружина	Нержавіюча сталь 304
Термоелемент	Мідь
Внутрішня вставка	Нейлон
Ущільнювачі	EPDM

Комплектація

1. Термостатичний клапан з певним темп. діапазоном (1 шт)
2. Інструкція з експлуатації (1 шт)

Гарантія

Виробник надає 24-місячну гарантію на клапан з дня продажу. Гарантія стає недійсною в результаті самовільного втручання в клапан і його ремонту, або при встановленні чи експлуатації без дотримання вимог даної інструкції.