



2-х ходовий кульовий клапан з електроприводом Tervix Pro Line ORC 2 (нормально відкритий, 230В)

Арт. № 201161 - **DN 15** (Rp 1/2"), № 201162 - **DN 20** (Rp 3/4"),
 № 201163 - **DN 25** (Rp 1"), № 201164 - **DN 32** (Rp 1 1/4"),
 № 201165 - **DN 40** (Rp 1 1/2"), № 201166 - **DN 50** (Rp 2")

Увага!

Кульовий клапан ORC2 працює під напругою мережі 230 В, 50/60 Гц. Ця напруга може призвести до серйозних травм або смерті. Кульовий клапан ORC2 може бути встановлений, введений в експлуатацію і демонтований тільки компетентним персоналом. Роботи по електричному підключенню повинні виконуватися тільки кваліфікованим персоналом. Зміни та модифікації виробу заборонені з міркувань безпеки.

Принцип дії

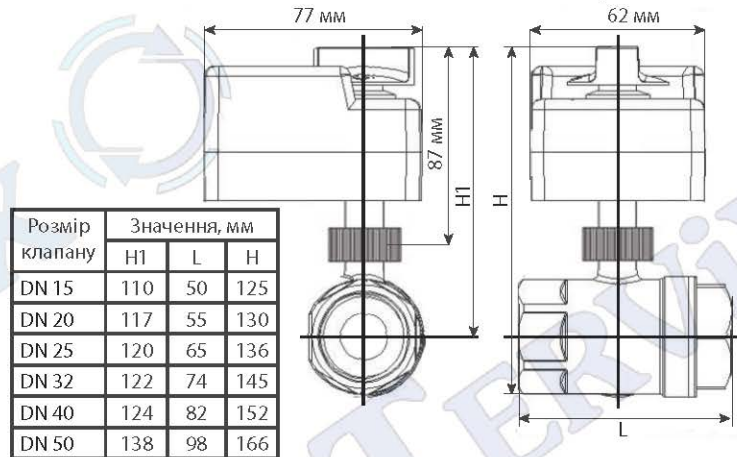
2-ходовий клапан ORC2 є нормально відкритим (НВ) клапаном. Після підключення приводу відповідно до електричної схеми, коли напруга подається тільки на **коричневий** провід, клапан залишиться відкритим. Після подачі напруги на **коричневий** та **чорний** провід клапан закриється. Після зняття напруги з **чорного** проводу клапан повертається у вихідне (відкрите) положення. Поточне положення клапана визначається положенням ручки та шкали на приводі. Якщо стрілка на ручці показує на мінімальну відмітку на шкалі - клапан закритий. Якщо стрілка на ручці показує на максимальну відмітку - клапан відкритий.

Застосування

Кульові клапани ORC2 призначені для встановлення в системі опалення, вентиляції та кондиціонування (HVAC), фанкойли, соларні системи, системи автоматичного управління водопостачанням, системи нагріву води та ін. в якості запірних елементів. Кульові клапани з приводом управляються сигналом SPST і можуть працювати від будь-якого термостата або перемикача.

Технічні характеристики

Бренд	Tervix
Тип	НВ (нормально відкритий)
Напруга	230 В, 50-60 Гц
Споживча потужність	6 Вт (при закритому клапані)
Крутний момент	7 Нм
Тип ел. під'єднання	SPST
Клас захисту	II, IP 54
Робочий тиск	10 бар
Номінальний тиск	PN 16
Час закриття/відкриття	8 сек
Матеріал клапана	латунь
Довжина кабеля	300 мм
Максимальний перепад тиску 3'єднання (внутр. різьба)	< 6 бар Rp 1/2", Rp 3/4", Rp 1", Rp 1 1/4" Rp 1 1/2", Rp 2"
KVS (м ³ /год)	12, 17, 20, 24, 30, 37
Робоча температура	5-95°C
Середовище	холодна вода / гаряча вода / 60% гліколя / повітря

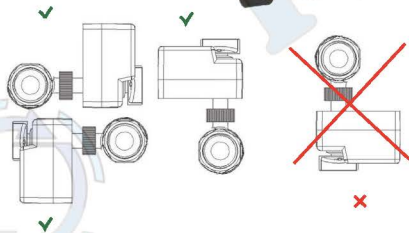


Монтаж / демонтаж приводу

Увага! Привід може бути встановлений на клапані тільки в одному положенні через форму штока клапана і сідла приводу. Щоб не пошкодити корпус приводу, рекомендується перед монтажем клапану демонтувати привід.

Демонтаж - відкрутіть накидну гайку та зніміть привід з клапану.

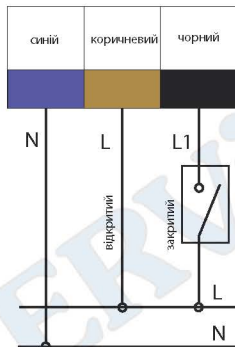
Монтаж - сумістіть сідло привода зі штоком клапана та закрутіть накидну гайку.



Монтаж клапану

Перед встановленням клапану ретельно промийте систему, приділяючи особливу увагу видаленню залишків пайки та шматочків металу. Ми рекомендуємо також використовувати відповідні фільтри в системі. Встановіть клапан в потрібному місці без перекосу - забезпечіть соосність труб. Після завершення всіх монтажних робіт, встановіть привід на клапан. Під'єднайте привід відповідно до схеми електричного підключення.

Схема електричного підключення



Експлуатація

Кульові клапани ORC2 складаються з двох основних елементів - клапана і електричного приводу. Клапани ORC2 дозволяється встановлювати без електричного приводу. Після монтажу клапану привід можна встановити в будь-який час. Під час експлуатації привід може бути замінений без необхідності зливу теплоносія або зупинки системи. В разі збою живлення куля клапана залишиться в останньому положенні.

Щоб відкрити чи закрити клапан вручну, потрібно натиснути на ручку та повернути її у відповідному напрямку. Після відновлення електропостачання клапан самостійно повернеться до автоматичної роботи.



Вивід з експлуатації, утилізація

Вимкніть пристрій та розберіть його. З метою захисту навколишнього середовища, забороняється викидати демонтований пристрій разом з несорттованими побутовими відходами. Кульові клапани ORC2 виготовлені з матеріалів, які можуть бути перероблені.

Гарантія

Виробник надає 24-місячну гарантію на прилад з дня продажу. Гарантія стає недійсною в результаті самовільного втручання в прилад і його ремонт, або при встановленні чи експлуатації без дотримання вимог даної інструкції.